

261Z10JS

(DRAWING NO.) 品番図

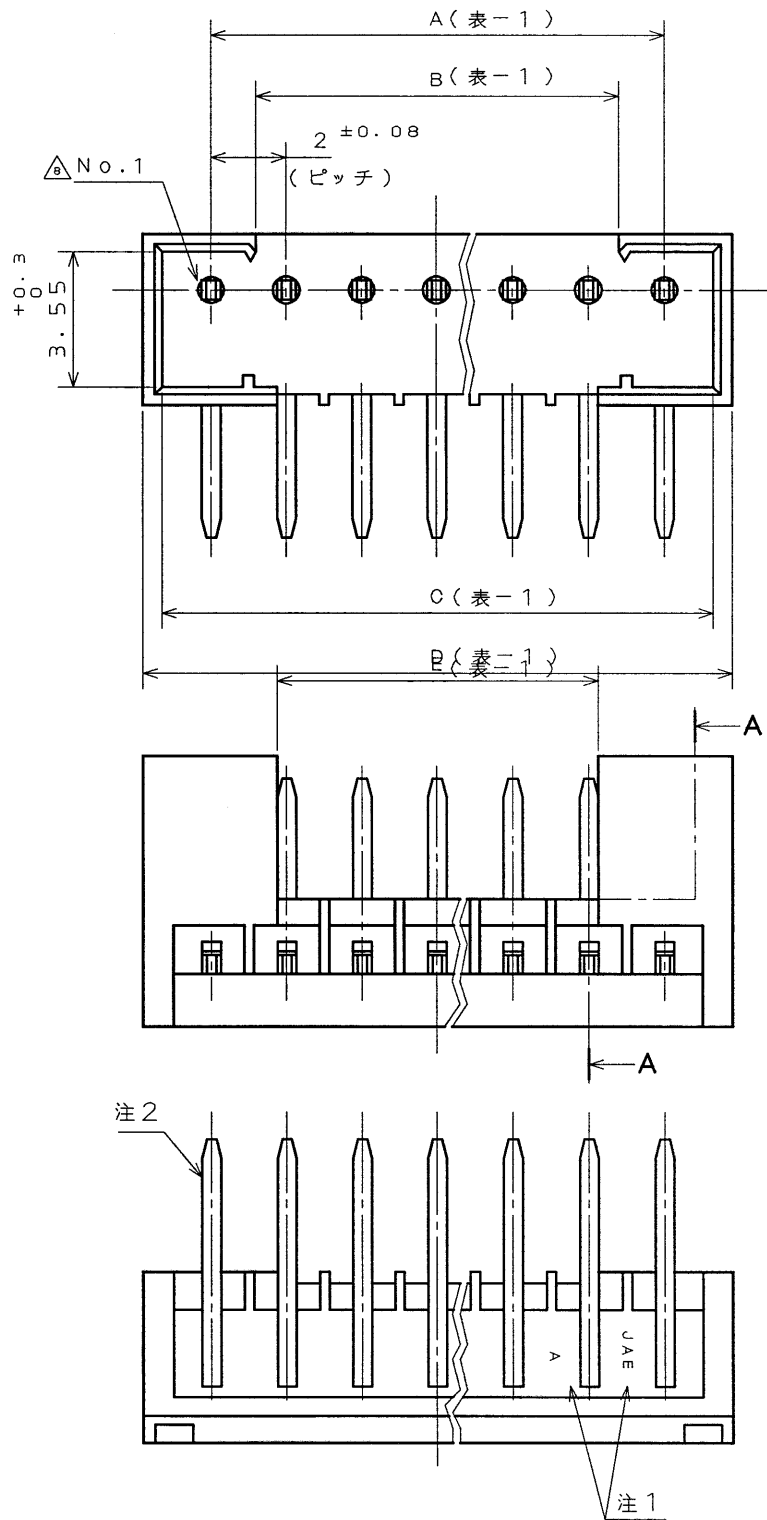
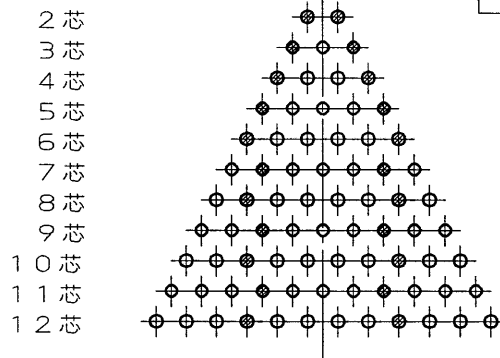
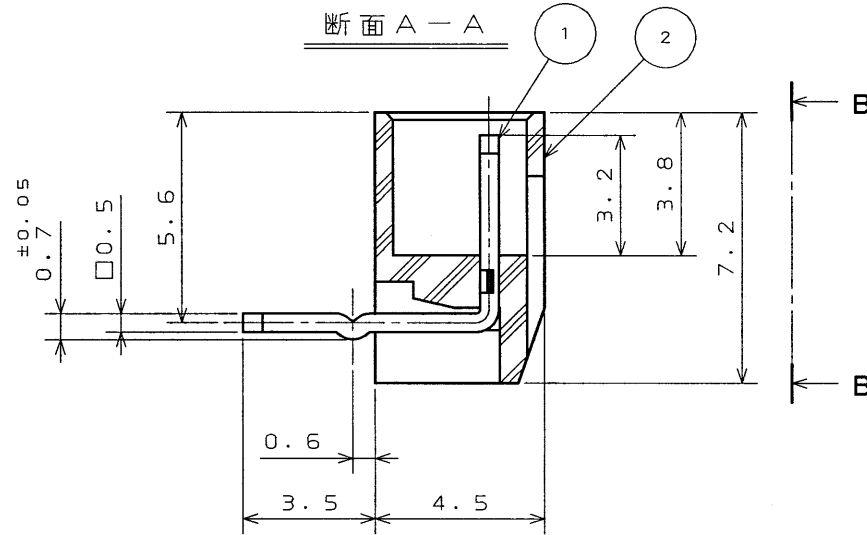


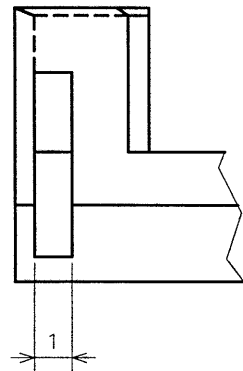
図-1. フォーミング位置



断面 A-A



矢視 B-B



版数 REV.	年月日 DATE	DCN NO.	変更内容 DESCRIPTION	製図 DR.	担当 CHK.	査閲 APPD.	承認 APPD.
6	1988.3.28	23635	再トレース 他				
7	1990.3.2	26592	色相追加	早川	鈴木(守)	宮下	藤野
8	1999.2.2	43588	端子No.追記		山内(修)		雨宮
9	1999.8.2	44543	色相追加	桜田	山内(修)		雨宮
10	2000.2.16	45594	一般公差訂正	市山(順)	伊藤(政)	—	Fla

表 1

n = 芯数	A ± 0.25	B +0.3 0	C +0.3 0	D	E
2	2	0.8	4.6	5.6	0.5
3	4	1.6	6.6	7.6	0.5
4	6	3.6	8.6	9.6	2.5
5	8	5.6	10.6	11.6	4.5
6	10	7.6	12.6	13.6	6.5
7	12	9.6	14.6	15.6	8.5
8	14	11.6	16.6	17.6	10.5
9	16	13.6	18.6	19.6	12.5
10	18	15.6	20.6	21.6	14.5
11	20	17.6	22.6	23.6	16.5
12	22	19.6	24.6	25.6	18.5

命名法

IL-S \* P-S 2 L 2 - E F - \*

インシュレータ色相 (標準色は無記入)  
 △ BUは青色, Yは黄色  
 Wは白色, Bは黒色  
 Rは赤色, Gは緑色

DIP側フォーミング (注3)  
 DIP側長さ 3.5mm  
 適用基板厚さ (1.2mm~1.6mm)  
 結線方式 (ANGLE THROUGH HOLE)  
 ピッチ (2mm)  
 配列 S: 1列  
 コンタクト区分 P: ピンコンタクト  
 S: ソケットコンタクト

芯数  
 シリーズ名

- 注1. 社標及び金型マーク (IとOは除く) を浮き出す。  
 2. コンタクト先端面取部にメッキは付かない。  
 3. DIP側ポストフォーミング位置は図-1の黒塗りの箇所とする。  
 適用基板穴径はφ0.8 ± 0.03 が望ましい。

符号 NO.	名称 DESCRIPTION	個数 QTY.	材料 MATERIAL	仕上 FINISH	備考 REMARKS
2	インシュレータ	66	ナイロン	ナシ	UL94V-0 色相: ライトブラウン
1	コンタクト	1	黄銅	ニッケル上 スズメッキ	n 表1

仕様書 (SPECIFICATION) JACS-1181  
 第1版 (ORIGINAL DATE) 1981.7.21  
 製図 DR. 七尾  
 担当 CHK. 釜堀  
 査閲 APPD. 西野(善)  
 承認 APPD. 藤野

名称 (TITLE) IL-S \* P-S 2 L 2 - E F - \*  
 (アングルピンヘッド)  
 重量 (WEIGHT)

図面番号 (DRAWING NO.) SJ017192  
 版数 (REV.) 0

DOF-0-212D(98.02)